

SETTORE CARTOTECNICO

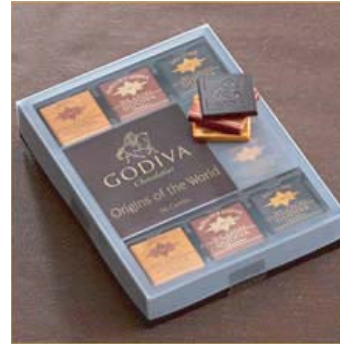
Partner: Valtenna e Comieco



Docenti guida: Sveva Barbera, Lucia Pietroni

Coordinamento: Lucia Pietroni
Tutor: Rosita De Lisi e Federico Bovara

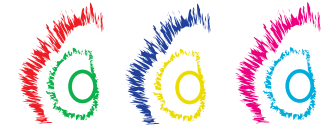
Studentessa: **Elena Amurri**



Cosa c'è sul mercato ?



Solitario



CARATTERISTICHE TECNICHE:

Dimensioni _155x167x45 mm

Capacità_n.1 cioccolatino

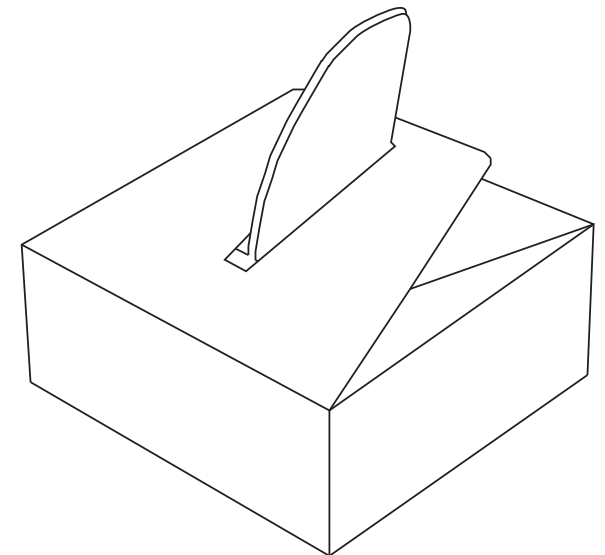
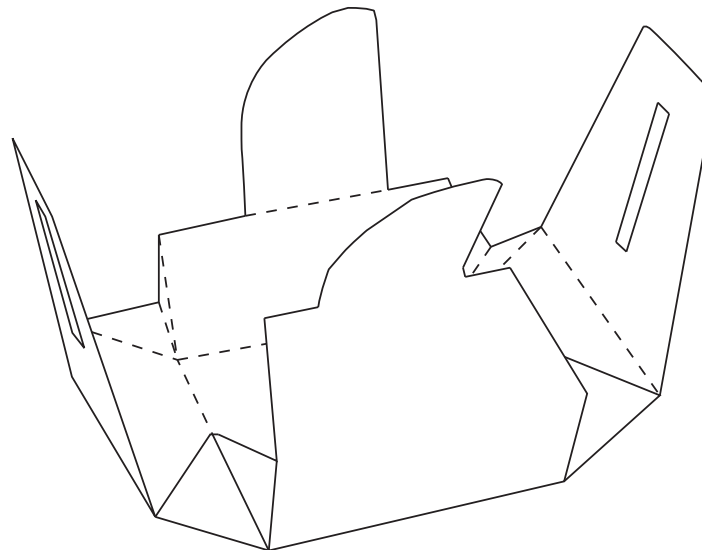
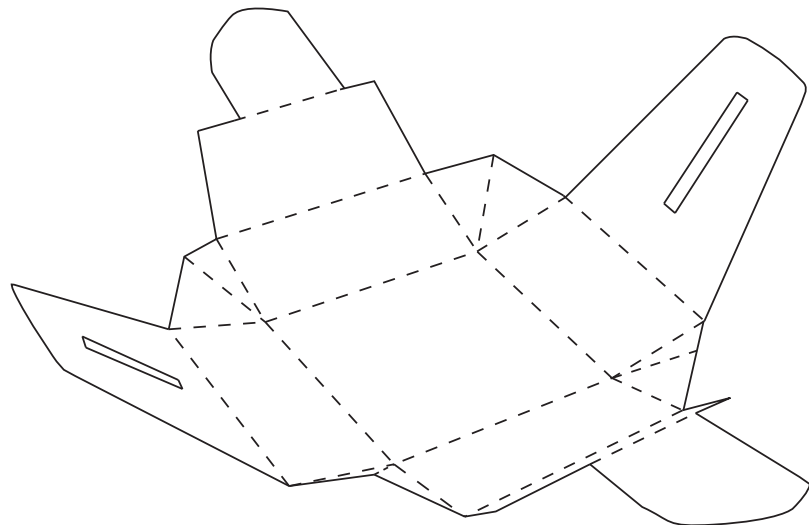
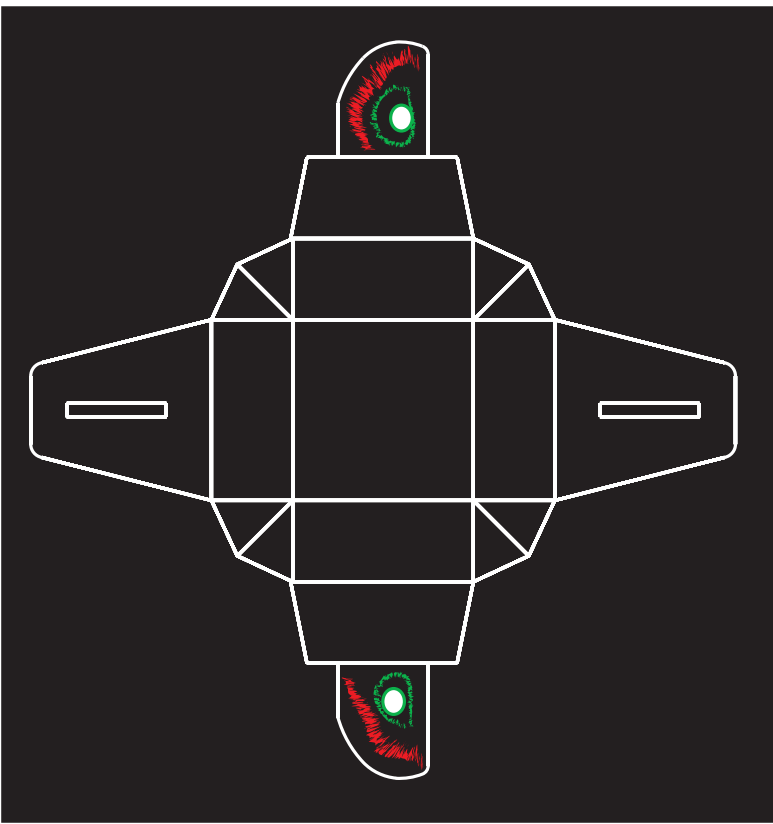
Materiale _cartoncino teso colorato pantone N°_grammatura 300 ~

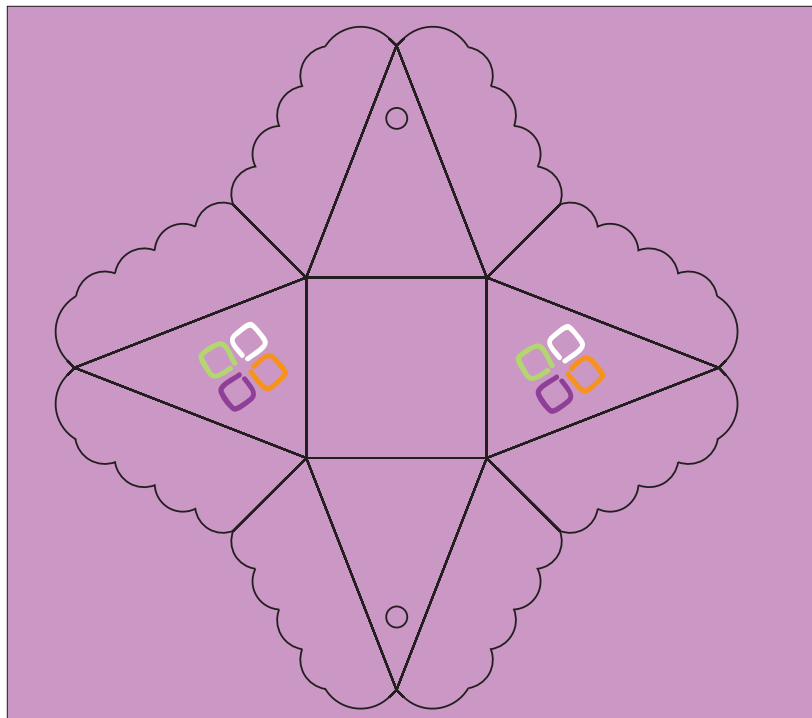
Lavorazione superficiale _serigrafia vernice UV

VANTAGGI:

_Non utilizzo di colle

_Riduzione degli spazi per il trasporto+magazzino





MENAGE A QUATRE



CARATTERISTICHE TECNICHE:

Dimensioni _130x130x50 mm

Capacità_n.1 cioccolatino

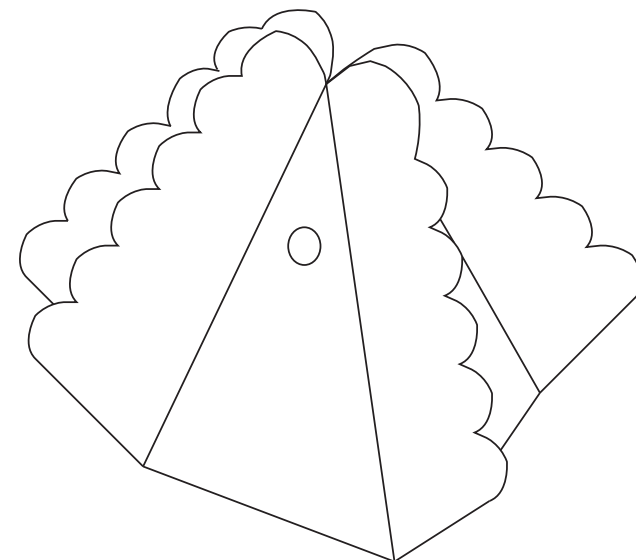
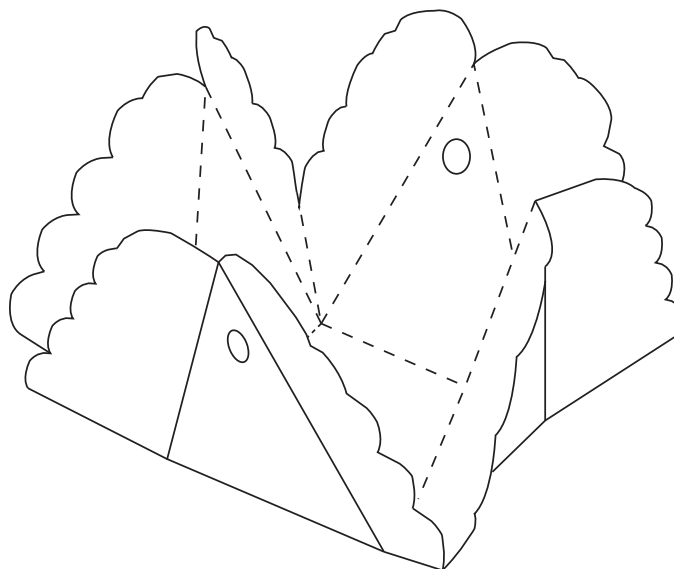
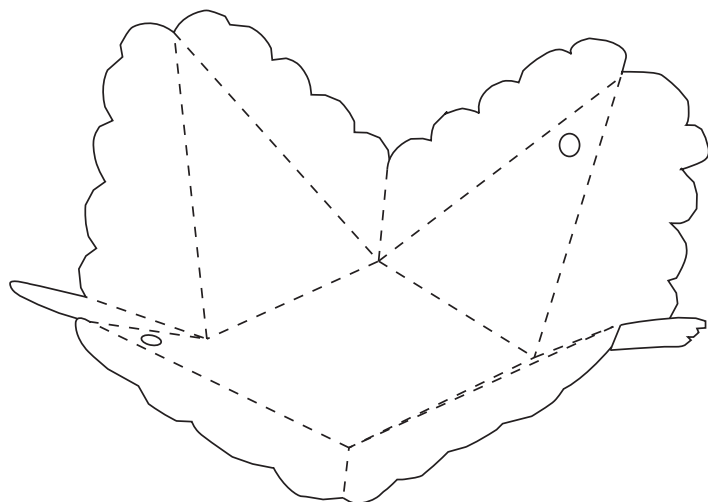
Materiale _cartoncino teso colorato pantone N°_grammatura 300 ~

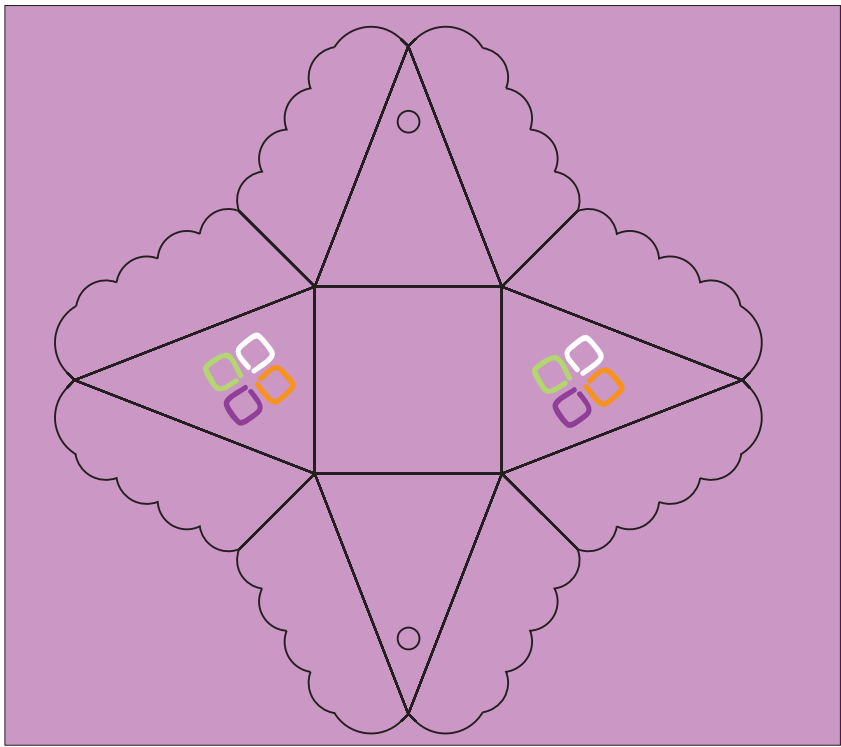
Lavorazione superficiale _serigrafia vernice UV

VANTAGGI:

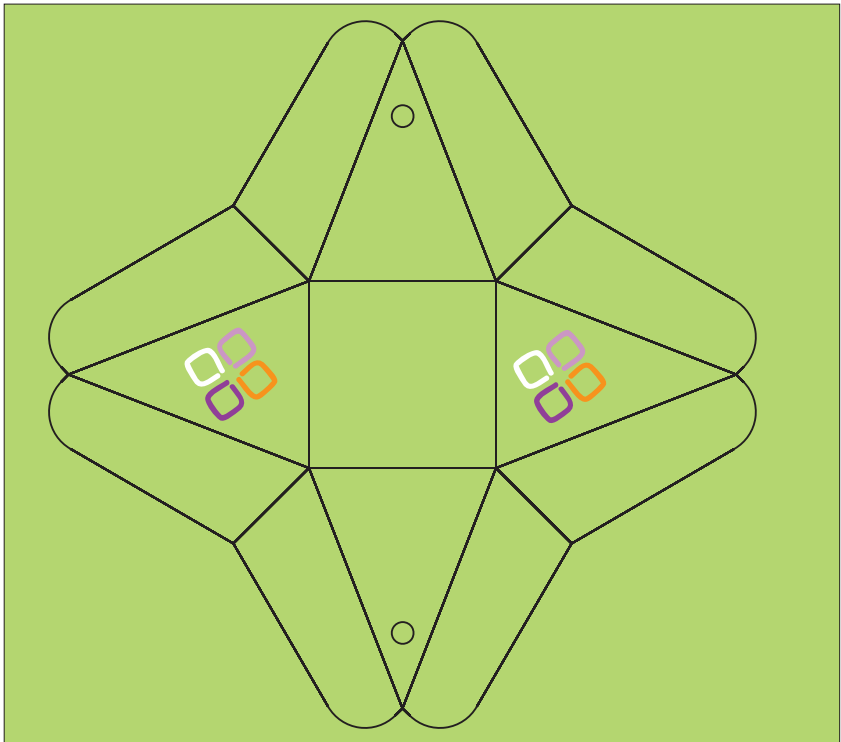
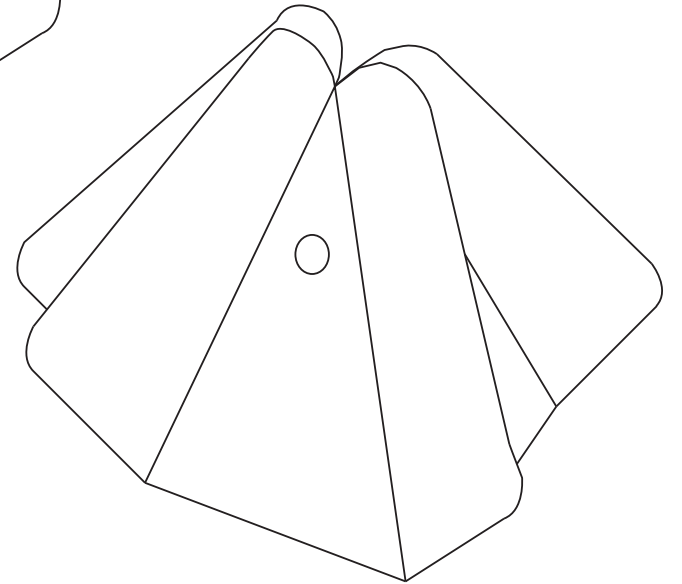
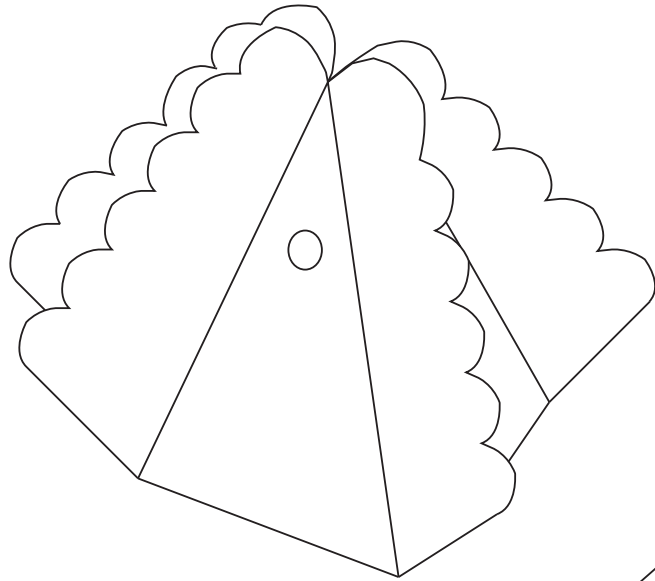
_Non utilizzo di colle

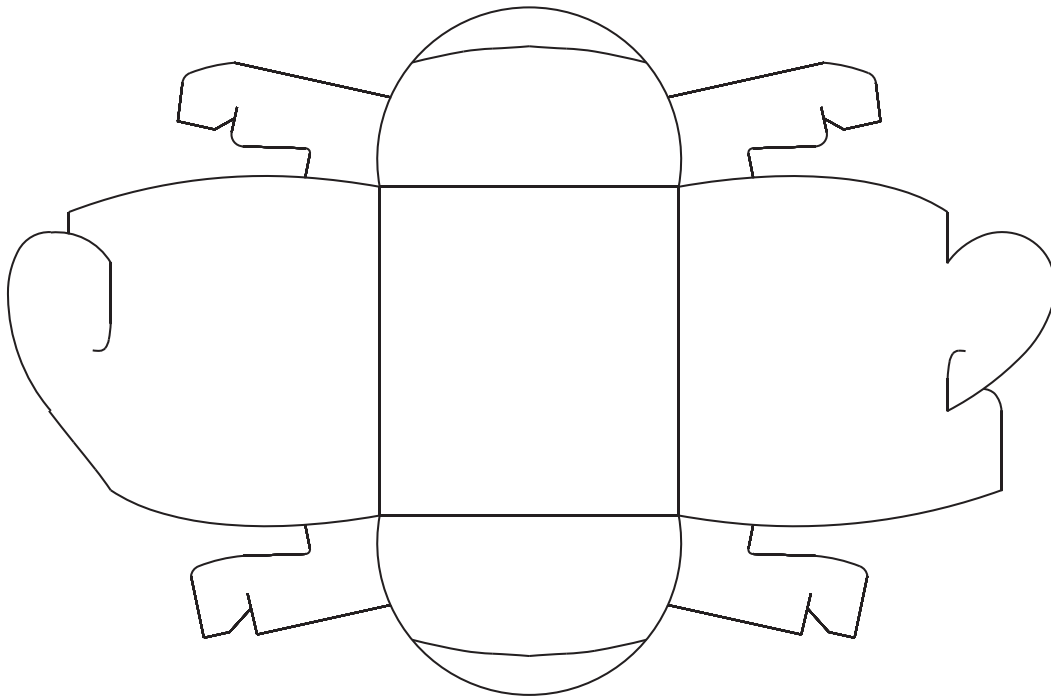
_Riduzione degli spazi per il trasporto+magazzino





MENAGE A QUATRE





CARATTERISTICHE TECNICHE:

Dimensioni _350x130x50 mm

Capacità_n.1 cioccolatino

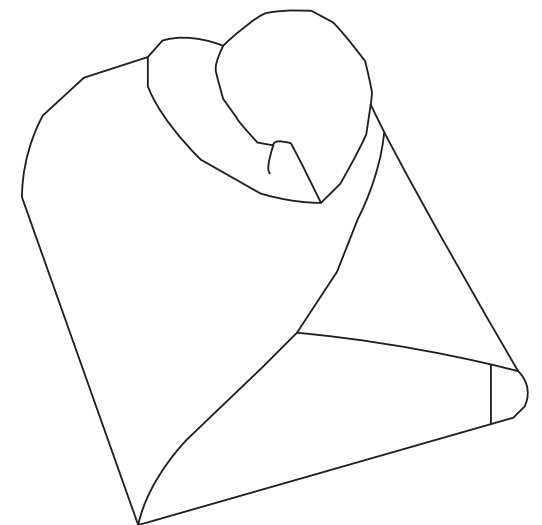
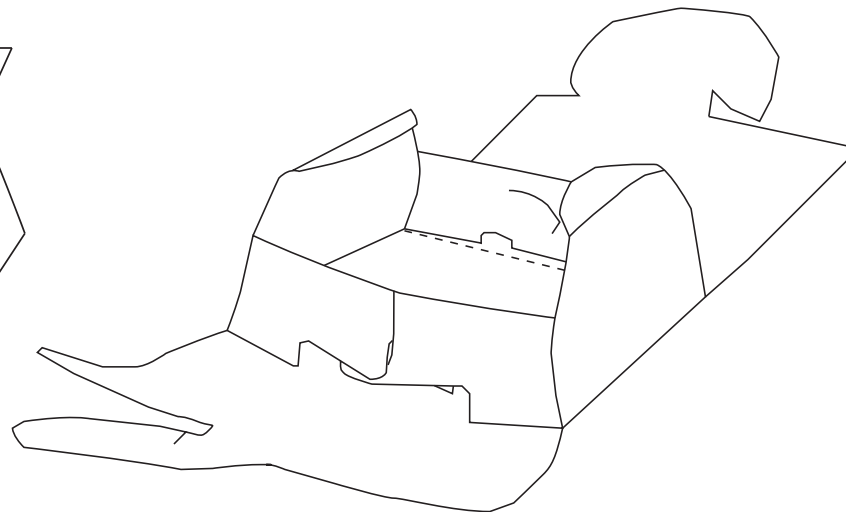
Materiale _cartoncino teso colorato pantone N°_grammatura 300 ~

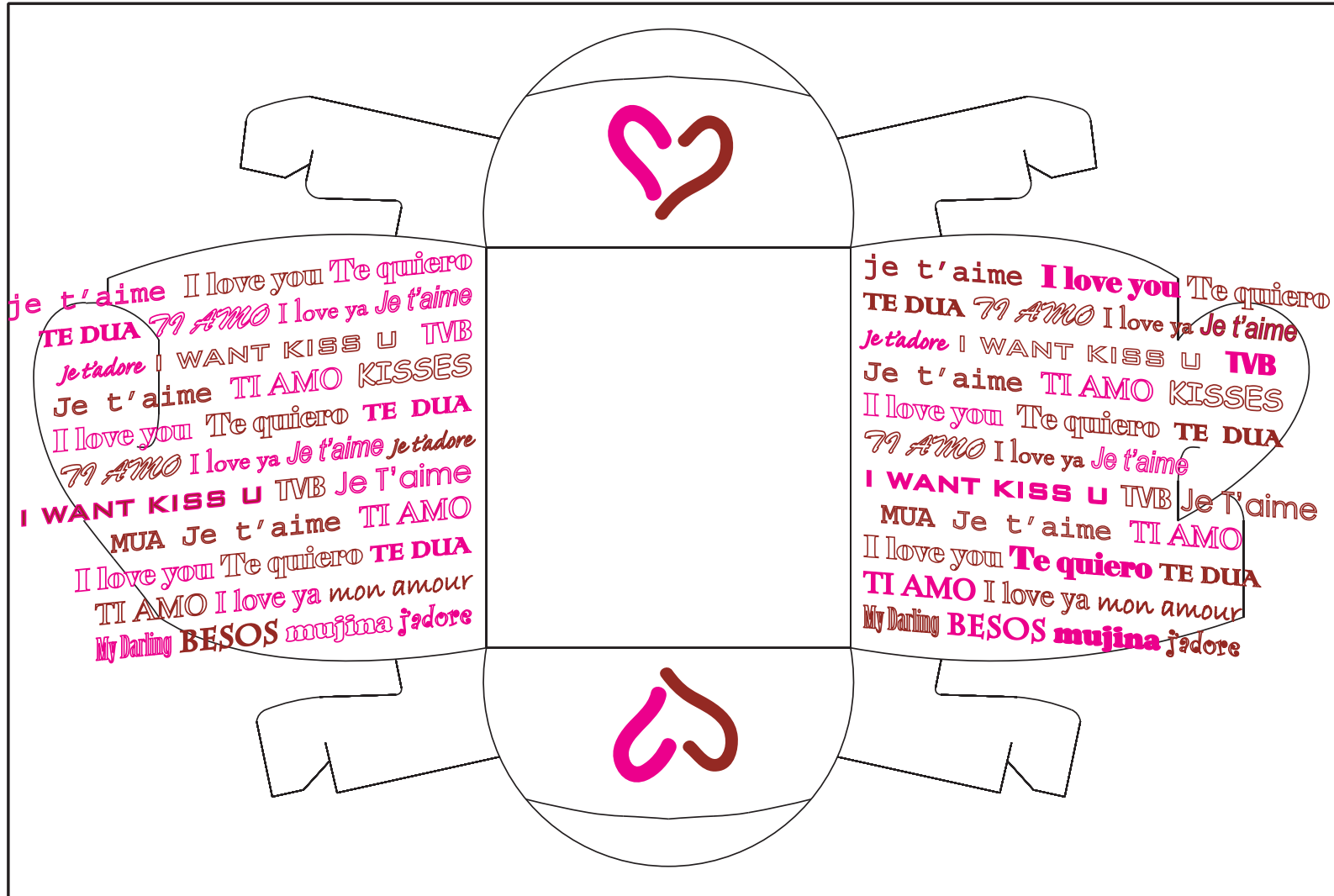
Lavorazione superficiale _serigrafia vernice UV

VANTAGGI:

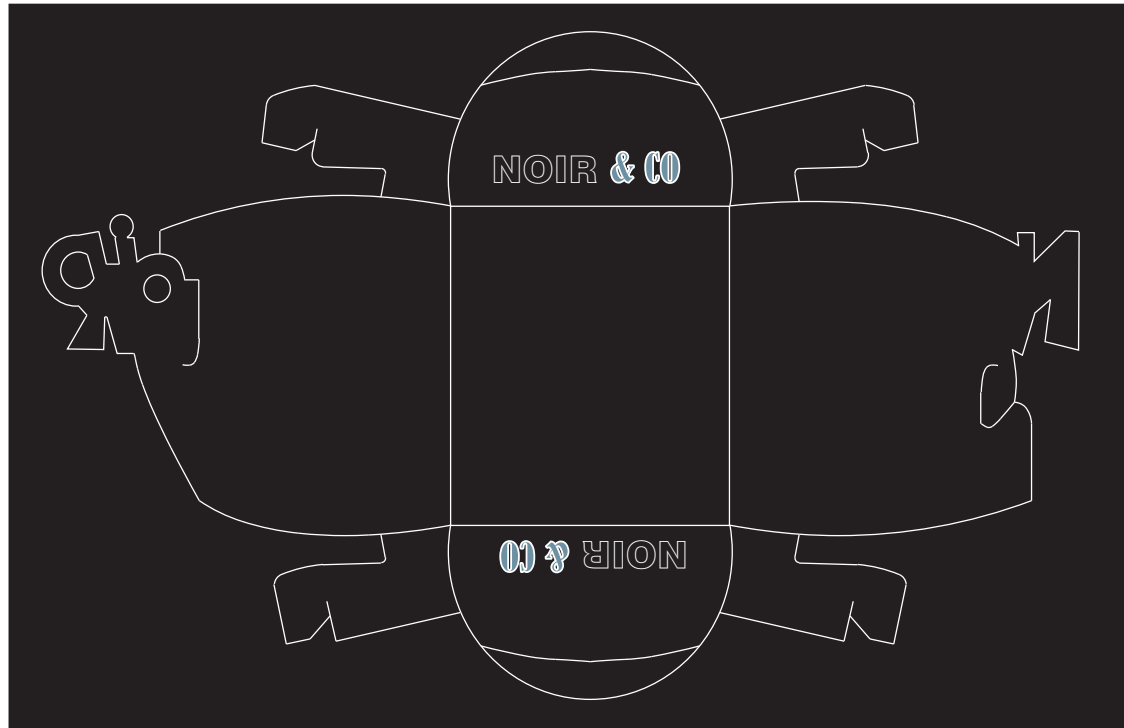
_Non utilizzo di colle

_Riduzione degli spazi per il trasporto+magazzino





NOIR & CO



CARATTERISTICHE TECNICHE:

Dimensioni _350x130x50 mm

Capacità_n.12 ~ cioccolatini FONDENTI

Materiale _cartoncino teso colorato pantone N°_grammatura 300 ~

Lavorazione superficiale _serigrafia vernice UV

VANTAGGI:

_Non utilizzo di colle

_Riduzione degli spazi per il trasporto+magazzino

